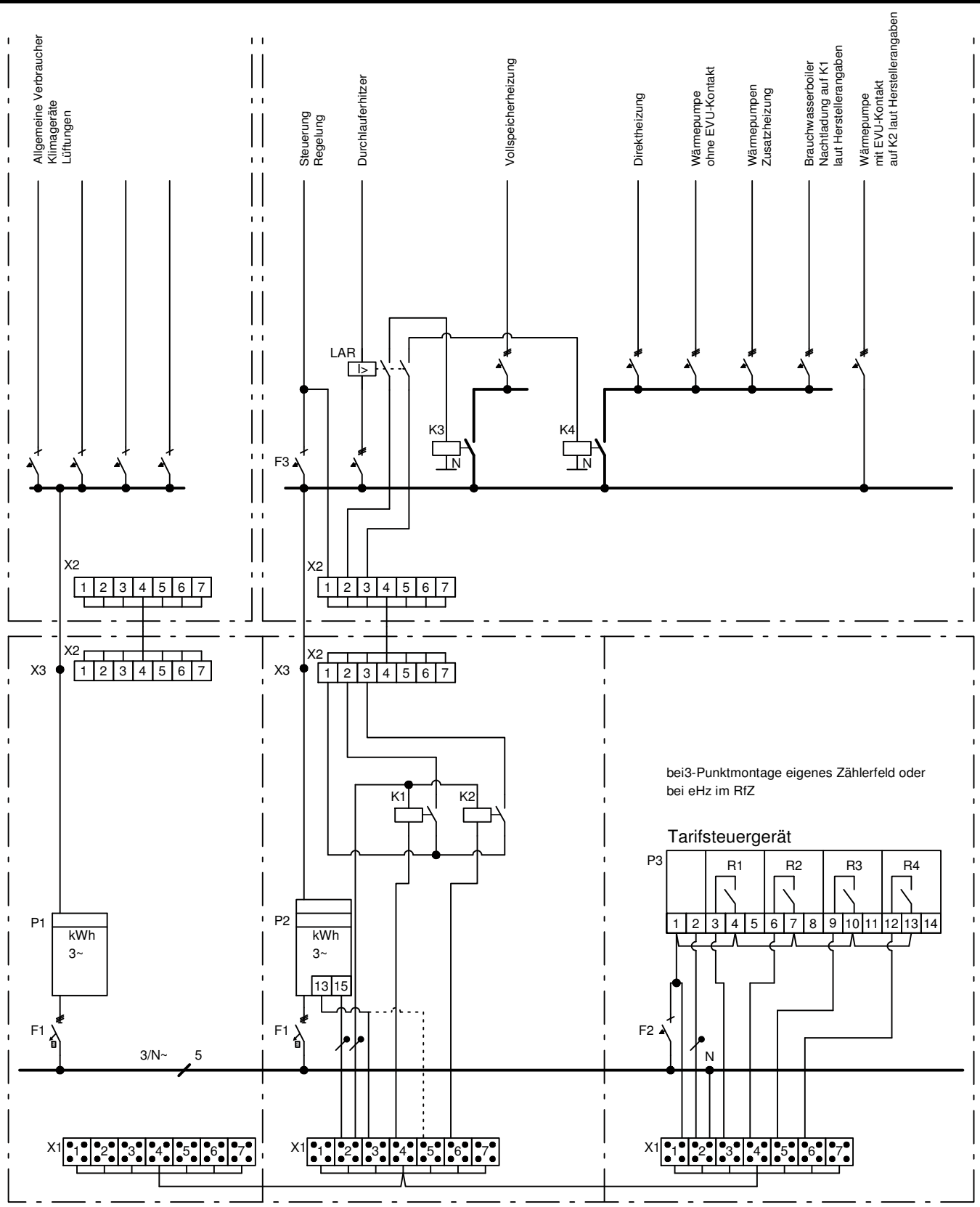
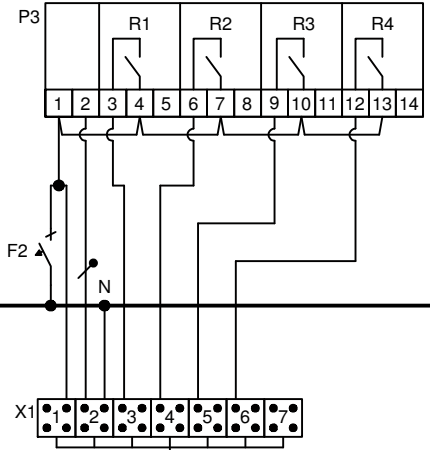


Weitergabe sowie Vervielfältigung dieser Unterlage, Verwertung und Mitteilung ihres Inhalts nicht gestattet, soweit nicht ausdrücklich zugestanden. Zuwiderhandlungen verpflichten zu Schadensersatz. Alle Rechte für den Fall der Patenterteilung oder GM-Eintragung vorbehalten.



bei 3-Punktmontage eigenes Zählerfeld oder bei eHz im RiZ

**Tarifsteuergerät**



- F1 Zählervorsicherung
- F2 Steuersicherung (10A, 25kA)
- F3 Steuersicherung Steuerungen (max. 10A)
- K1 Kundenrelais Freigabe Nachtladung
- K2 Kundenrelais Sperrzeit
- K3 Ladeschutz Vollspeicher-Heizung
- K4 Freigabeschutz für Sperrzeit (entfällt bei Wärmepumpen mit EVU-Kontakt)

- X1 Tarifsteuerklemme (7polig,plombierbar)
- X2 Steuerklemme (7polig)
- X3 Hauptleitungsklemme

- P1 Zähler: Allgemein Strom
- P2 Zähler: Heizstrom
- P3 Tarifsteuergerät
- R1 Tarifschaltung (HT/NT) allgemeines Netzgebiet
- R2 Freigabe 8h bei NT
- R3 Tarifschaltung (HT/NT) Netzgebiet Vorauf
- R4 Sperrzeit

**Elektrische Raumheizung und Warmwasserbereitung**

Elektrizitätsgenossenschaft Vogling & Angrenzer eG  
Höpfing 2, 83313 Siegsdorf Telefon: 08662/9428 Fax: 08662/12528



Blatt: 1

1 Bl.